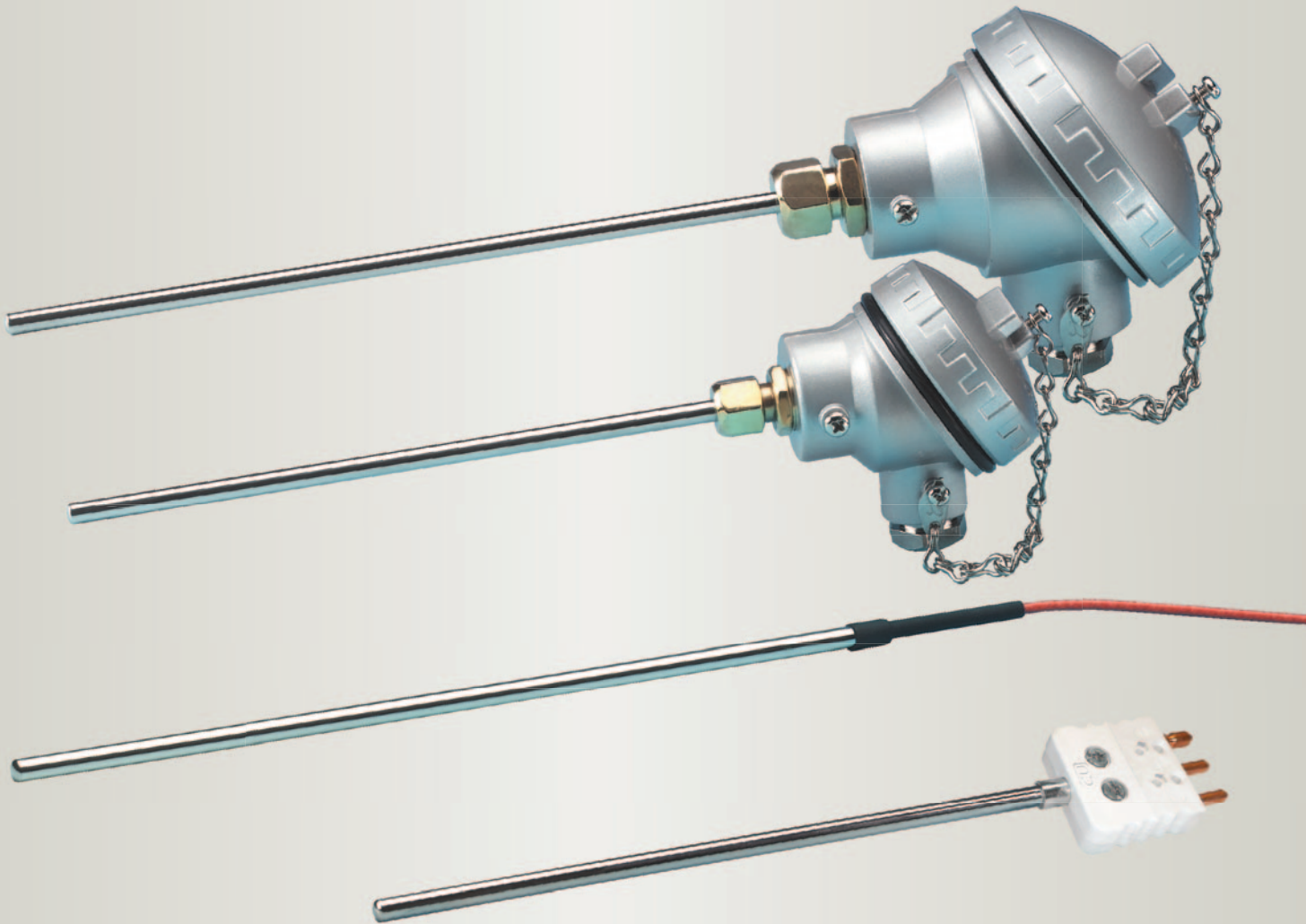




Nem Hajlítható Szondájú Ellenálláshőmérők - 16-es Típus



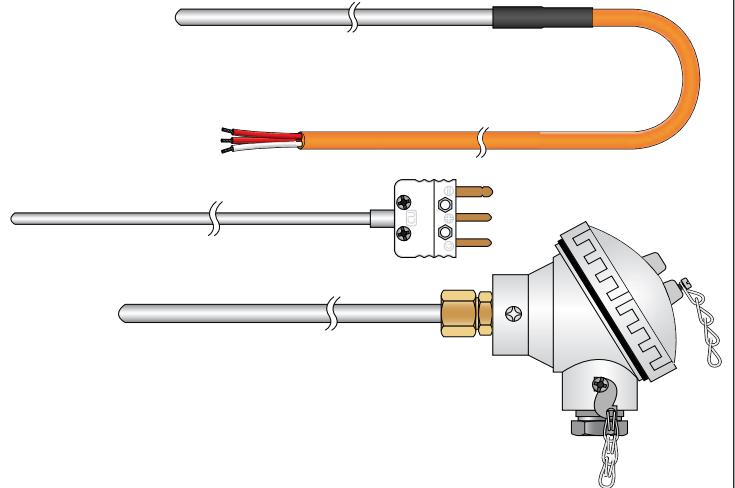
316L-os rozsdamentes acél burkolatú,
nem hajlítható ellenállás-hőmérők széles
skálája számtalan ipari felhasználásra
egészen 250°C-ig.

Egyéni gyártmányú, többféle kialakítású
és többféle hőmérsékletáig
használható kivezetéssel.

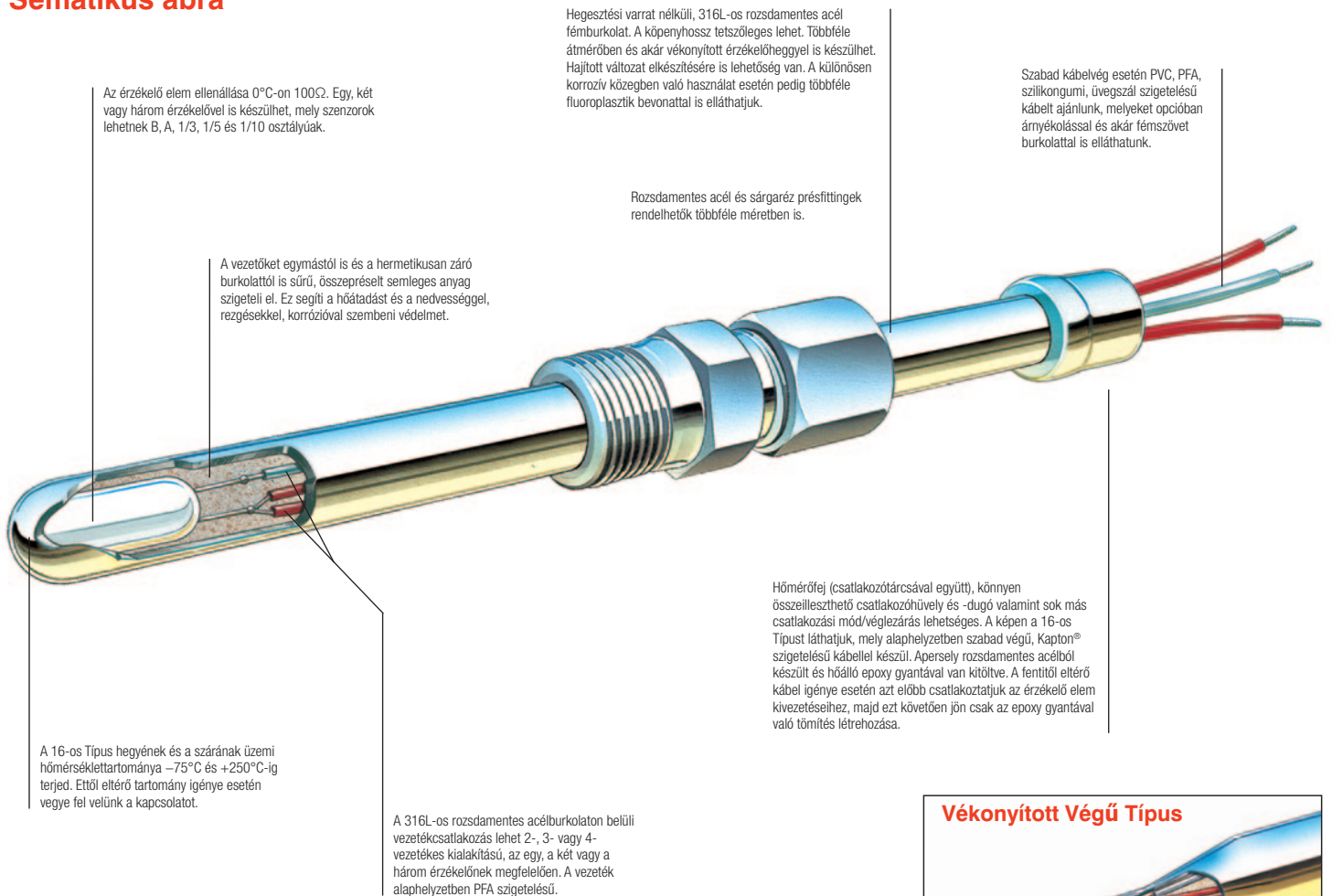
**TC Kft. a Hőmérséklet-érzékelés,
-mérés és -szabályzás szolgálatában**

16-es Típus Nem Hajlítható Szondájú Ellenálláshőmérők

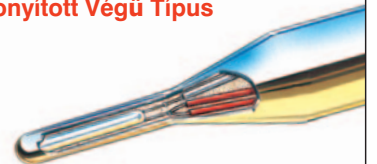
- Ideális olyan alkalmazásokhoz, ahol pl. az érzékelő 50mm-nél rövidebb kell hogy legyen (max. szonda hőmérséklet 250°C)
- Egyéni gyártmányú, többféle kialakítású és többféle hőmérséklettarig használható kivezetéssel
- Remek pontosság, ismétlődőképesség és reprodukálhatóság simplex, duplex és triplex kialakításban egyaránt
- Széles, -75°C-tól +250°C-ig tartó hőmérséklettartomány
- Választható 2, 3 vagy 4-vezetékes kialakításban és B, A, 1/3, 1/5 vagy 1/10 pontossági osztályban
- Rozsdamentes Acél burkolat az IEC 60751 szabványnak megfelelően gyártva
- UKAS által akkreditált kalibrálási szolgáltatás a Platina ellenálláshőmérőinkhez



Sematikus ábra



Vékonyított Végű Típus



A vékonyított érzékelőhegy kimagaslóan rövid beállási időt, nagy szilárdságot, kis helyigényt biztosít. A módszer ötvözi a két átmérő előnyeit, azaz a nagy köpenyátmérő robusztusságát, szilárdságát és a vékony hegy rövid beállási idejét, a tömegéből adódó kis hőtárolóképességét, és mindezt úgy, hogy az átmérő átmenet nem rongja le a homogenitást és az integritást.

Minőségvizsgálat Az összes anyag és eszköz a legszigorúbb ellenőrzésen megy keresztül a gyártás során. A végső tesztek, vizsgálatok pedig ISO 9001 szerint történnek.

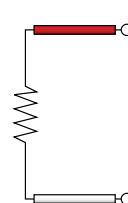
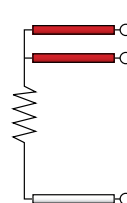
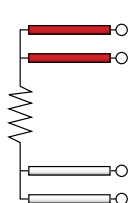
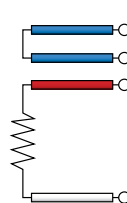
Cégünk további vizsgálatokat is tud végezni, mint röntgen, UKAS kalibrálást, és még sok más.

Nem Hajlítható Szondájú Ellenálláshőmérők 16-es Típus

SZEKCIÓ 1	R_0 Értéke
R₁₀₀	100Ω@0°C (0.003851°C ⁻¹)
R₁₀₀₀	1000Ω@0°C (0.03851°C ⁻¹)

SZEKCIÓ 2	Szonda Átmérő (mm)	Szonda Átmérő (hüvelyk)
Standard Méretek	2.0mm	0.079"
	2.38mm	0.094"
	3.0mm	0.118"
	3.2mm	0.126
	4.5mm	0.177"
	4.8mm	0.189
	6.0mm	0.236"
	6.4mm	0.251"
	8.0mm	0.315"
	10.0mm	0.394"
	12.7mm	0.500"

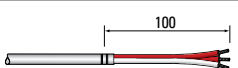
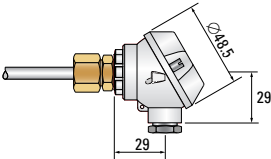
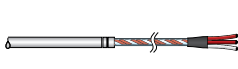
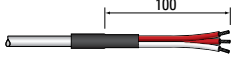
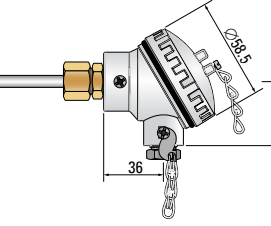
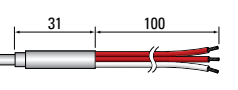
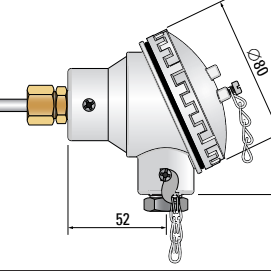
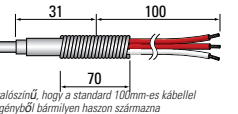
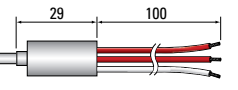
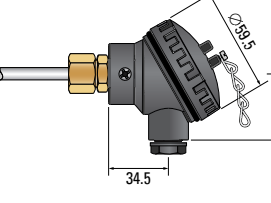
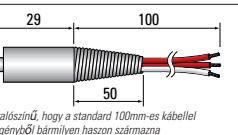
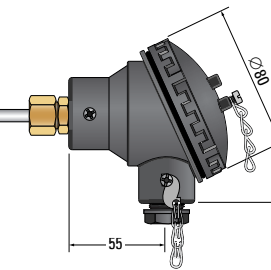
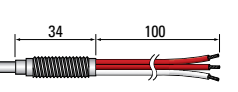
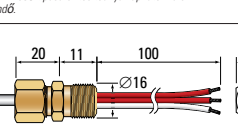
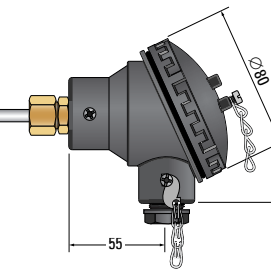
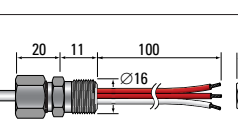
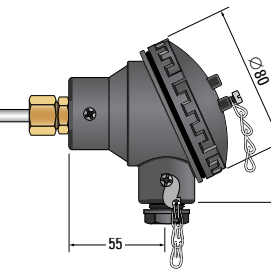
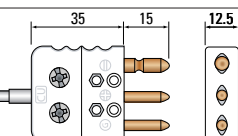
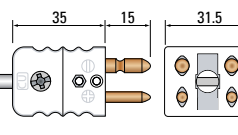
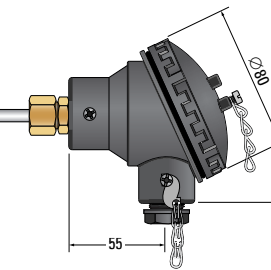
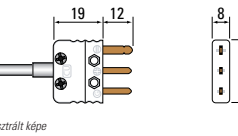
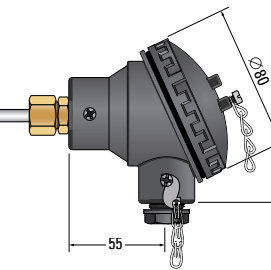
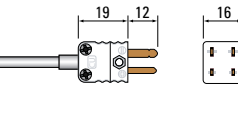
SZEKCIÓ 3	Elem Pontossági Osztálya (IEC 60751 szerinti Pt100)	
	Pontossága 0°C-on	Pontossága 100°C-on
B	±0.30°C	±0.80°C
A	±0.15°C	±0.35°C
1/3	±0.10°C	±0.27°C
1/5	±0.06°C	±0.16°C
1/10	±0.03°C	±0.08°C

SZEKCIÓ 4	Táblázat az Eszköz Kiválasztásához			
Kód	2	3	4	4BL
Vázlatos				
	2-vezetékes	3-vezetékes	4-vezetékes	4-vezetékes "blind loop"

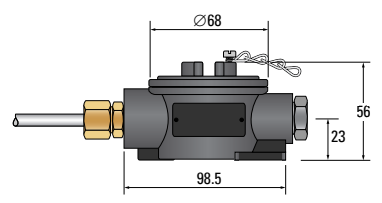
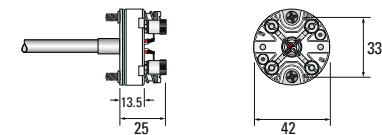
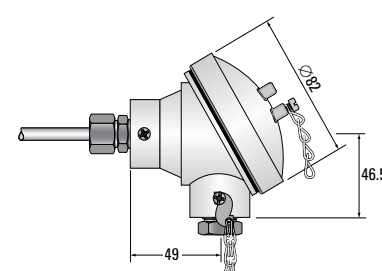
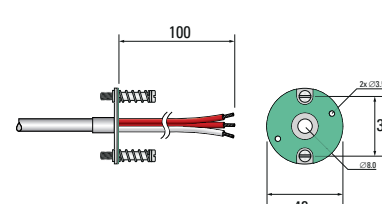
SZEKCIÓ 5	Táblázat az Eszköz Kiválasztásához								
	Kialakítás	A rendelkezésre álló átmérők mm-ben							
Elemek	Vezeték kialakítás	2.0mm	2.38mm	3.0mm	4.5mm	6.0mm	8.0mm	10.0mm	12.7mm
1	2-vezetékes	✓	✓	✓	✓	✓	✓	✓	✓
	3-vezetékes	✓	✓	✓	✓	✓	✓	✓	✓
	4-vezetékes	✓	✓	✓	✓	✓	✓	✓	✓
2	2-vezetékes		✓	✓	✓	✓	✓	✓	✓
	3-vezetékes			✓	✓	✓	✓	✓	✓
	4-vezetékes					✓	✓	✓	✓
3	2-vezetékes					✓	✓	✓	✓
	3-vezetékes					✓	✓	✓	✓
	4-vezetékes						✓	✓	✓




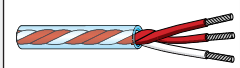


Általános Információk	
Érzékelő elemek	16-os Típus általános célú felhasználás esetén platina ellenállás-hőmérő elemmel készül, melynek ellenállása szabványosan 100Ω 0°C-on, és értéke 38.5Ω-ot nő +100°C-os hőmérsékletváltozásra (MSZ EN 60751 B osztály és IEC 60751 B osztály). Ettől eltérő ellenállási és pontossági osztályú érzékelőelemre is lehetőség van (lásd. 4-es szekció). Egy, két és három érzékelős kialakításra is van mód.
Fémburkolat anyagok	Normális esetben hegesztési varrat nélküli, 316L-os rozsdamentes acél. A 316L-os acél 18/8 króm/nikkel tartalmú, mely molibdénrel is ötvözve van, így feljavítva a korrózióálló képességet és a mechanikai szilárdságot. Külön kérés esetén más burkolat anyaggal is készíthetjük. Általában 2.0mm és 12.7mm közti átmérőkben készülhet. Lásd. 1-es szekció. A köpenyhossz tetszőleges lehet. Többféle átmé rőben és akár vékonyított érzékelőheggyel is készülhet. Hajított változat elkészítésére is lehetőség van. A különösen korrozív közegben való használat esetén pedig többféle fluoroplasztik bevonattal is elláthatjuk.
Üzemi hőmérséklettartomány	A standard 16-os Típus üzemi hőmérséklettartománya -50°C és +250°C-ig terjed. A kimeneti csatlakozó nem tehető ki ugyanennek a hőmérsékletnek, arra a 3-as szekcióban leírtak vonatkoznak. Az eszköz szélesebb heggyel, szárral vagy a kimeneti lezárás magasabb üzemi hőmérséklettel készülhet. (további részletekért vegye fel velünk a kapcsolatot)
Bemerülés	Az ajánlott minimális bemerülési mélység ennél a Típusnál 60mm. Rövidebb hossz igénye esetén vegye fel velünk a kapcsolatot.
Beállási idő	Ezen eszközre vonatkozó beállási idő hossza részben a felhasználási hely paramétereinek függvénye.
Mérőáram	Ajánlott értéke <1mA.
Szigetelés ellenállás	A vezetékek és a fémburkolat közt 100V DC esetén, környezeti hőmérsékleten >100MΩ.
Szabványok	A 16-os Típus az MSZ EN 60751 (IEC 60751) szabvány előírásainak megfelelően készült
Hajlítási Sugár	Az érzékelők nem hajlíthatók, de a TC Csoport képes a gyártás során hajlításokat kialakítani rajta.

16-es Típus Nem Hajlítható Szondájú Ellenálláshőmérők

SZERKŐDŐ 7	Kimeneti Csatlakozások							
	Ábra	Specifikáció		Ábra	Specifikáció			
CE1		Belső Epoxy Gyantás Tömítés bármilyen szondaátmérőhöz CE1 Kivezetés max. hőm. 135°C	MAA		Mikro, könnyűfém fej 3.0mm és 6.0mm közti köpenyátmérőkhöz Könnyűfém hőmérőfej epoxy bevonattal, rácsavarozható fedéllel, egymáshoz képest derékszögben kialakított kábel- és csöbemenettel, kerámia csatlakozótárcsával. Simplex vagy duplex kialakításban. A kábelbemenetnél egy 16mm x 1.5mm ISO fém tömszelence rögzíti a 4mm és 9.5mm közti átmérőjű kábeleket a fejhez.			
CE1WT		Vízálló Tömítés 6.0mm-es szondaátmérőig. Szilikongumis kábellel kérhető csak CE1WT Kivezetés max. hőm. 125°C			Mikro, könnyűfém fej 3.0mm és 8.0mm közti köpenyátmérőkhöz Könnyűfém hőmérőfej epoxy bevonattal, lecsavarozható fedéllel, egymáshoz képest derékszögben kialakított kábel- és csöbemenettel, kerámia csatlakozótárcsával. Simplex vagy duplex kialakításban. Akábelbemenetnél egy 16mm x 1.5mm ISO fém tömszelence rögzíti a 3mm és 8mm közti átmérőjű kábeleket a fejhez.			
CE1A		Belső Tömítés Zsugorcsovel bármilyen szondaátmérőhöz CE1A Kivezetés max. hőm. 135°C			CE10		Standard, IP67-es, könnyűfém fej 4.5mm és 12.7mm közti köpenyátmérőkhöz Könnyűfém hőmérőfej epoxy bevonattal, lecsavarozható fedéllel, egymáshoz képest derékszögben kialakított kábel- és csöbemenettel, kerámia csatlakozótárcsával. Simplex vagy duplex kialakításban. A kábelbemenetnél egy 20mm x 1.5mm ISO fém tömszelence rögzíti a 6mm és 14mm közti átmérőjű kábeleket a fejhez.	
CE2L		Krímptelt Acél Persely max. 3.0mm-es köpenyátmérőig CE2L Persely tömítés max. 135°C CE2LA Persely tömítés max. 235°C kábelkivezetések lásd. 8-as szekció	CE11					Nagy teherbírási IP67-es, öntöttvas fej 4.5mm és 12.7mm közti köpenyátmérőkhöz Vízálló, öntöttvas hőmérőfej, menetes fedéllel, egymáshoz képest derékszögben kialakított kábel- és csöbemenettel. Egy, kettős három érzékelős kialakításhoz is alkalmazható. A kábelbemenetnél egy 20mm x 1.5mm ISO fém tömszelence rögzíti a 6mm és 14mm közti átmérőjű kábeleket a fejhez.
CE2 CTRL		Krímptelt Acél Persely Törésgátó Rugóval max. 3.0mm-es köpenyátmérőig CE2CTRL Persely tömítés max. 135°C CE2CTRLA Persely tömítés max. 235°C kábelkivezetések lásd. 8-as szekció <small>* Nem valószínű, hogy a standard 100mm-es kábellel történő igényből bármilyen haszon származna</small>						
CE4CL		Krímptelt Acél Persely 3.0mm és 8.0mm közti köpenyátmérőkhöz CE4CL Persely tömítés max. 135°C CE4CLA Persely tömítés max. 235°C kábelkivezetések lásd. 8-as szekció			CE16		IP67-es, bakelit fej 4.5mm és 12.7mm közti köpenyátmérőkhöz Vízálló, bakelit hőmérőfej, menetes fedéllel, egymáshoz képest derékszögben kialakított kábel- és csöbemenettel, bakelit kivezetéssel. Egy, két és három érzékelős kialakításhoz is alkalmazható. A kábelbemenetnél egy 20mm x 1.5mm ISO műanyag tömszelence rögzíti a 6mm és 14mm közti átmérőjű kábeleket a fejhez.	
CE4 CTRL		Krímptelt Acél Persely Törésgátó Rugóval 3.0mm és 8.0mm közti köpenyátmérőkhöz CE4CTRL Persely tömítés max. 135°C CE4CTRLA Persely tömítés max. 235°C kábelkivezetések lásd. 8-as szekció <small>* Nem valószínű, hogy a standard 100mm-es kábellel történő igényből bármilyen haszon származna</small>	CE17					Standard 3-lábú (hengeres) Dugó 1.0mm és 8.0mm közti köpenyátmérőkhöz CE6 Dugó max. 220°C CE6H Dugó max. 300°C
CE3L		8mm ISO x 1mm-es Acél Menetes Persely max. 3.0mm-es köpenyátmérőig CE3L Persely tömítés max. 135°C CE3LA Persely tömítés max. 235°C kábelkivezetések lásd. 8-as szekció <small>CE3L-hez LNOBS típusú biztosítékanya kapható. Külön rendelendő.</small>						
CE5		Sárgaréz, Gyantával Kihittott Présfitting – M16x1.5mm-es max. 8.0mm-es köpenyátmérőig CE5 Persely tömítés max. 135°C CE5A Persely tömítés max. 235°C kábelkivezetések lásd. 8-as szekció			CE17		Miniature 3-lábú (apos) Dugó 1.0mm és 6.3mm közti köpenyátmérőkhöz CE7 Dugó max. 220°C CE7H Dugó max. 300°C	
CE5S		Rozsdamentes Acél, Gyantával Kihittott Présfitting – M16x1.5mm-es max. 8.0mm-es köpenyátmérőig CE5S Persely tömítés max. 135°C CE5SA Persely tömítés max. 235°C kábelkivezetések lásd. 8-as szekció	CE17					Standard 4-lábú (miniature) Dugó 1.0mm és 6.3mm közti köpenyátmérőkhöz CE9 Dugó max. 220°C
CE6		Standard 3-lábú (hengeres) Dugó 1.0mm és 8.0mm közti köpenyátmérőkhöz CE6 Dugó max. 220°C CE6H Dugó max. 300°C <small>CE7 illusztrált képe</small>						
CE8		Standard 4-lábú (hengeres) Dugó 1.0mm és 8.0mm közti köpenyátmérőkhöz CE8 Dugó max. 220°C			CE17		Standard 4-lábú (miniature) Dugó 1.0mm és 6.3mm közti köpenyátmérőkhöz CE9 Dugó max. 220°C	
CE7		Miniature 3-lábú (apos) Dugó 1.0mm és 6.3mm közti köpenyátmérőkhöz CE7 Dugó max. 220°C CE7H Dugó max. 300°C <small>CE7 illusztrált képe</small>	CE17					Standard 4-lábú (miniature) Dugó 1.0mm és 6.3mm közti köpenyátmérőkhöz CE9 Dugó max. 220°C
CE9		Standard 4-lábú (miniature) Dugó 1.0mm és 6.3mm közti köpenyátmérőkhöz CE9 Dugó max. 220°C						

Nem Hajlítható Szondájú Ellenálláshőmérők 16-es Típus

SZEKCIÓ 7		Kimeneti Csatlakozások (folyamatos)			
Ábra	Specifikáció	Ábra	Specifikáció	Specifikáció	
	<p>Könnyűfém, *egyes kimenetű* fej 4.5mm és 12.7mm közti köpenyátmérőkhöz</p> <p>Olyan könnyűfém hőmérőfej, amelynél a kábelbemenet a csőbemenet vonalában van kialakítva. Menetes fedéllel, bakelit kivezetéssel. Egy és két érzékelős kialakításhoz is alkalmazható. A kábelbemenetnél egy 20mm x 1.5mm ISO tömszelence rögzíti a 6mm és 14mm közti átmérőjű kábeleket a fejhez. *1mm és ateletti köpenyátmérő esetében, ha az a rögzítőfuratoknálál van támasztva.</p>		<p>CE20</p>	<p>Rugóterhelésű csatlakozótárcsával 3.0mm és 8.0mm közti köpenyátmérőkhöz</p> <p>Rugóterhelésű, hőmérőfej betét. A kimeneti kábel egy csatlakozótárcsára rögzíthető. 3P11, 3P12, 3P17 vagy bármely más standard csatlakozófejbe beépíthető. Csak 3mm, 4.5mm, 6mm és 8mm átmérőjű védőburkolatok esetén használható. A kerámia csatlakozótárcsán kialakított rögzítőfuratok középpontjainak távolsága 33mm. Egy, két éshárom érzékelős kialakításhoz is alkalmazható.</p>	
	<p>316-os Rozsdamentes Acél fej 4.5mm és 12.7mm közti köpenyátmérőkhöz</p> <p>Vízálló, 316-os Rozsdamentes Acél hőmérőfej, menetes fedéllel, egymáshoz képest derékszögben kialakított kábel- és csőbemenettel, kerámia csatlakozótárcsával. Simplex, duplex vagy triplex kialakításban. A kábelbemenetnél egy 20mm x 1.5mm ISO fém tömszelence rögzíti a 6mm és 14mm közti átmérőjű kábeleket a fejhez.</p>		<p>CE20/ BP</p>	<p>Beépítő Lemez 3.0mm és 8.0mm közti köpenyátmérőkhöz</p> <p>Rugóterhelésű beépítő lemez. A kimeneti csatlakozást egy beépítő lemez foglalja magában, így használható a CE11, CE12 és CE17 és még néhány csatlakozófejhez. 3mm, 4.5mm, 6mm és 8mm szondákhoz használható csak. 100mm kábelkivezetéssel készül, hogy távabbra vagy egyéb csatlakozótárcsába köthető legyen.</p>	

SZEKCIÓ 8		Kábelkivezetések			
Átm.	Ábra	Specifikáció	Átm.	Ábra	Specifikáció
<p>RP</p> <p>RP27 - 2 vez. RP37 - 3 vez. RP47 - 4 vez. RP67 - 6 vez. RP87 - 8 vez.</p>		<p>Hőálló PVC Szigetelt, Ármékolással (105°C) Sodrott 7/0.2mm rézvezetők. Erenként Hőálló PVC szigetelés. Erek kötegelve. Nikkel bevonatú részszövet. Hőálló PVC védőburkolat.</p>	<p>TEF</p> <p>TEF7 - 1 vez.</p>		<p>PFA 'Single' (250°C) Egy sodrott 7/0.2mm rézvezető PFA szigeteléssel. Piros/Fehér.</p>
<p>RT</p> <p>RT27 - 2 vez. RT37 - 3 vez. RT47 - 4 vez. RT67 - 6 vez. RT87 - 8 vez.</p>		<p>PFA Szigetelt, Ármékolással (250°C) Sodrott 7/0.2mm rézvezetők. Erenként PFA szigetelés. Erek kötegelve. Nikkel bevonatú részszövet. PFA védőburkolat.</p>	<p>RS</p> <p>RS37 - 3 vez. RS47 - 4 vez. RS67 - 6 vez. RS87 - 8 vez.</p>		<p>PFA/Szilikonumi Szigetelt (200°C) Sodrott 7/0.2mm rézvezetők. Erenként PFA szigetelés. Erek kötegelve. Szilikonumi védőburkolat.</p>
<p>RT</p> <p>RT38 - 3 vez. RT48 - 4 vez.</p>		<p>PFA Szigetelt (250°C) Sodrott 7/0.2mm (RT38) vagy 7/0.15mm (RT48) rézvezetők. Erenként vékony PFA szigetelés. Erek kötegelve. Vékony PFA védőburkolat.</p>	<p>RF</p> <p>RF37 - 3 vez. RF47 - 4 vez. RF67 - 6 vez.</p>		<p>Üvegszál/ Rozsdamentes Acélszöv. (480°C) Sodrott 7/0.2mm rézvezetők. Erenkénti dupla üvegszál szigetelés, közös szövés, lakkozás. Erek összekötegelve, üvegszál szigetelés, lakkozás. Külső rozsdamentes acélszövet.</p>

Ha nincsen kábelre szükség, akkor ezt a szekciót hagyja üresen, és így 50mm-es PTFE szigetelésű kivezetéssel szállítjuk az érzékelőt.

SZEKCIÓ 9		Opció: Présfitting					
Átm.	1/8" BSPT	1/4" BSPT	1/2" BSPT	Átm.	1/8" BSPT	1/4" BSPT	1/2" BSPT
2.0mm	SFS18T20	SFS14T20	SFS12T20	6.0mm	SFS18T60	SFS14T60	SFS12T60
3.0mm	SFS18T30	SFS14T30	SFS12T30	8.0mm	-	SFS14T80	SFS12T80
4.5mm	SFS18T45	SFS14T45	SFS12T45				

Egyéb méretek és anyagok iránti igény esetén kérem vegye fel velünk a kapcsolatot.

SZEKCIÓ 10		Opcióként 4...20mA-es fejbe építhető távadó (kérjük °C-ban megadni)	
<p>TXL PRT</p>  <p>Teljesen linearizált</p>	<p>Az alábbi hőmérőfejbe építhető: CE11, CE12, CE17, CE18 és CE19 valamint minden olyan standard fejbe, ahol a rögzítés osztókörtátmérője 33mm.</p> <p>Tipikus Rendelési Kód: TXLPRT (0/200°C)</p>		

Rendelési kód - Példa																				
Típus	Elemek Száma (szekció 5)	Köpenyátm. (szekció 2)	Vezetékek Száma (szekció 4 és 5)	Szondahossz (in mm)	Csatlakozás (szekció 7)	Érzékelő Elem Ellenállása (szekció 1)	Pontossági Osztály (szekció 3)	Kábelkivezetés (szekció 8)	Opcionális Présfitting (szekció 9)	Opcionális Távadó (szekció 10)										
16	-	1	-	6.0	-	4	-	200	-	CE4CL	-	R100	-	B	-	2 MTRS	RP47	-	SFS12T60	-



TC Mérés technikai Kft.,
1734 Budapest Pf.: 99
Tel: 06-1-421-5133
Fax: 06-1-421-5134
Email: info@tckft.hu
Web: www.tckft.hu

© 2019 TC Kft.
0722

**TC Kft. a Hőmérséklet-érzékelés,
-mérés és -szabályzás szolgálatában**